

# RESOLUCIÓN

## CONCESIÓN

### CONCESIÓN CON EXAMEN PREVIO (ART. 40.1 LP)

Conforme al artículo 31 del Reglamento de Ejecución de la Ley de Patentes (RD 2245/1986), se ponen a disposición del público los documentos de las patentes que a continuación se mencionan, pudiéndose efectuar la consulta prevista en el art. 31.4-octava del citado Reglamento. Las resoluciones que se insertan en este epígrafe no son definitivas en la vía administrativa, pudiendo interponerse contra las mismas, recurso de alzada en el plazo de un mes, ante el/la Director/a de la Oficina Española de Patentes y Marcas.

[11] ES 2597979 B2

[21] P 201500541 ( 2 )

[22] 22-07-2015

[43] 24-01-2017

[51] G01N 3/30 (2006.01)  
G01N 29/00 (2006.01)

[54] Sistema de espectrometría vibroacústica para el análisis no destructivo de materiales

[73] UNIVERSIDAD DE ALCALÁ (100,0%)

Nacionalidad: ES

Plaza de San Diego, s/n

Alcalá de Henares (Madrid) ES

Código Postal: 28801

Fecha de concesión: 30-05-2017

[57] Sistema espectral por ondas vibroacústicas de impacto indirecto para el análisis de propiedades mecánicas, químicas y defectos en materiales. Se detalla y reivindica la utilización de una estructura consistente en una plataforma antivibración, una lámina resonante, un percutor y micrófonos en el rango audible conectados a un sistema de adquisición, procesado y análisis de datos. Su aplicación se centra en la caracterización de materiales, tanto en fase sólida como fluida, mediante la determinación de sus propiedades elastodinámicas, así como alteraciones en su composición química o estructural, empleando técnicas espectroacústicas en el rango de frecuencias audible.

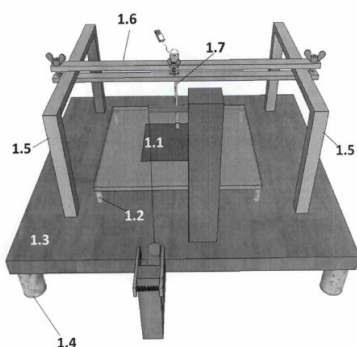


FIG. 1